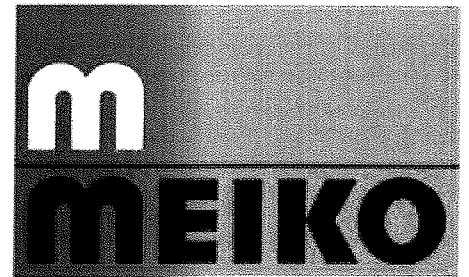


**Der Geschirrspülautomat
für Glanzleistungen bis
zu 400 Teller pro Stunde**



EuroTronic
EV 401

Gruppe
1



MEIKO

Maschinenbau GmbH & Co.
Englerstraße 3 · 7600 Offenburg
Tel. 07 81/2030 - Tx 17781124
Tx 781124=MEIKO
Fax 07 81/203174, 203121 u. 203229

13.11 BAUGRUPPEN/EINZELTEILE

13.11 COMPONENT BLOCKS/PIECE PARTS

BE13 11
1.5.93/HK

13.11 BLOCS/PIECES DETACHEES

| IDENT. NR. IDENT. NO. | BEZEICHNUNG | DESIGNATION | DESIGNATION |
|--------------------------|--------------------------------------|--|---|
| 8003678 | KLAPPTÜR KPL. | FLAP DOOR COMPL., | PORTE RABATTABLE COMPL., |
| 8003681 | TÜRLAGER RECHTS KPL. | DOOR BEARING, RIGHT, COMPL. | PALIER DE PORTE A DROITE COMPL. |
| 8003600 | TÜRLAGER LINKS KPL. | DOOR BEARING, LEFT, COMPL. | PALIER DE PORTE A GAUCHE COMPL. |
| 0621084 | ROLLE KURZ, ϕ 10 X 3 | ROLLER SHORT, ϕ 10 X 3 | ROULEAUX COURT, ϕ 10 X 3 |
| 0621085 | ROLLE LANG, ϕ 10 X 9,5 | ROLLER LONG, ϕ 10 X 9,5 | ROULEAUX LONG, ϕ 10 X 9,5 |
| 0430025 | ZUGFEDER 14,5 X 81 | TENSION SPRING 14,5 X 81 | RESSORT DE TENSION 14,5 X 81 |
| | VERKLEIDUNGEN, EINBAUTIEFE 600 MM | CLADDINGS, INCORPORATION DEPTH 600 MM | REVETEMENT, PROFONDEUR D'INSTALLATION 600 MM |
| 8003702 | ABDECKUNG 45 MM HOCH | COVER 30 MM HIGHT | RECOUVREMENT 30 MM DE HAUT |
| 8003652 | SEITENVERKLEIDUNG RECHTS | LATERAL CLADDING, RIGHT | REVETEMENT LATERAL DROIT |
| 8003629 | SEITENVERKLEIDUNG LINKS | LATERAL CLADDING, LEFT | REVETEMENT LATERAL GAUCHE |
| 8003628 | FRONTBLECH | FRONT SHEET | TOLE FRONTALE |
| 8003684 | SCHALTERBLENDE FV 20 T | SWITCH BLIND FV 20 T | TOLE DE CACHE P.INTER. FV 20 T |
| 8003626 | SCHALTERBLENDE FV 40 T | SWITCH BLIND FV 40 T | TOLE DE CACHE P.INTER. FV 40 T |
| 8003685 | SCHALTERBLENDE FV 70 T | SWITCH BLIND FV 70 T | TOLE DE CACHE P.INTER. FV 70 T |

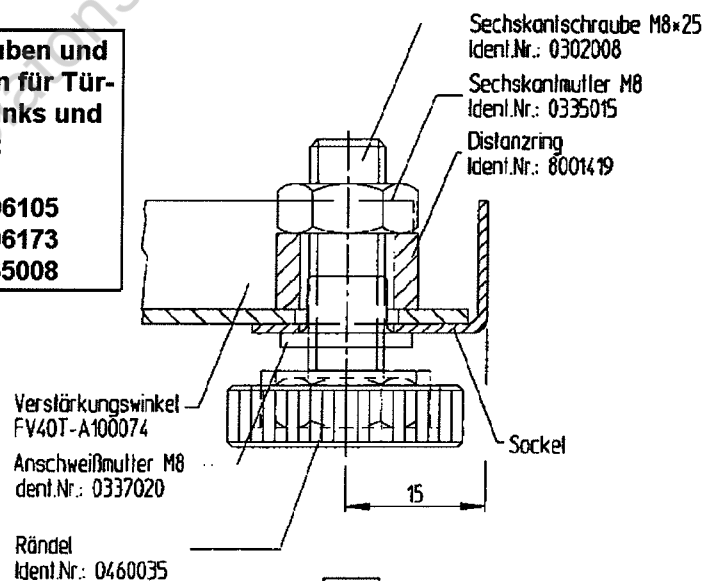
Für Tiefe 650mm EW

| | |
|---------|------------------------------|
| 8003721 | Abdeckung 650 |
| 8003756 | Seitenverkleidung links 650 |
| 8003757 | Seitenverkleidung rechts 650 |
| 8003719 | Rückwand |

**Schrauben und
Muttern für Tür-
lager links und
rechts:**

2 x 0306105
2 x 0306173
6 x 0335008

| | |
|---------|---|
| 8003807 | Unterschrank mit Türen |
| 8003622 | VA-Abdeckung für Unterbau ohne EW |
| 8003896 | VA-Abdeckung für Unterbau mit EW |
| 0460035 | Fuß |
| 8005411 | Sockel kpl. |
| 8003825 | Frontblech ohne Ausprägung für Klarspüler |
| 8003800 | Rückwand |



9502792 Sockel Kpl. Höhe 60mm

gültig ab 1.5.93
valid from 1.5.93 on
valable à partir du 1.5.93

* Diese Teile empfehlen wir auf Lager zu legen!
* We recommend to store these parts!
* Nous recommandons de prendre ces pièces en stock!

MEIKO

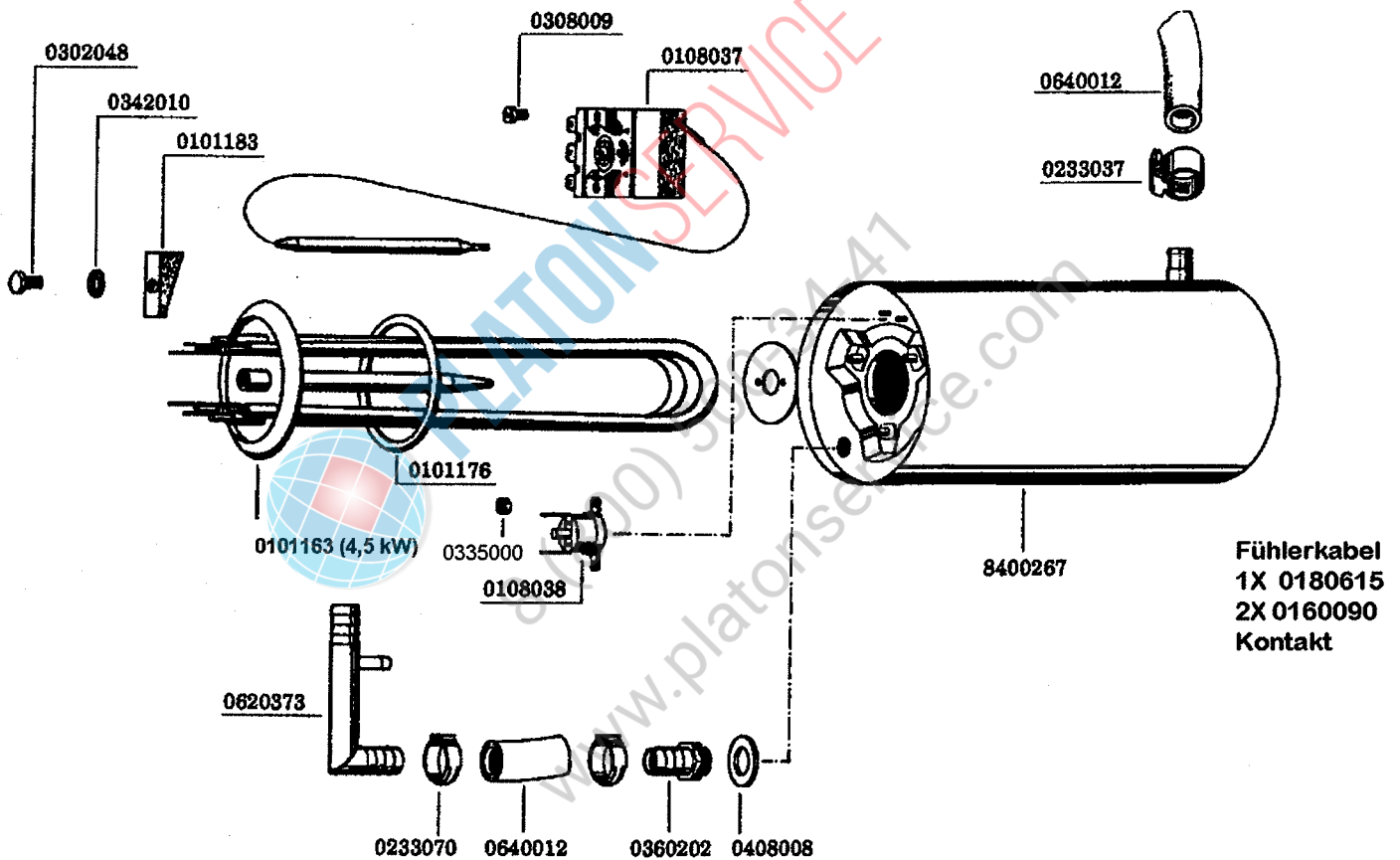
Maschinenbau GmbH & Co.
Englerstraße 3 · 7600 Offenburg
Tel. 0781/2030 · Tx 17781124
Tx 781124=MEIKO
Fax 0781/203174, 203121 u. 203229

8.8 EINBAUBOILER

8.8 INCORPORATED BOILER

8.8 SURCHAUFFEUR INCORPORE

8H8 8
1.5.93/RK



**Einbauboiler 4,5 kW kpl.
8400255**

gültig ab 1.5.93
valid from 1.5.93 on
valable à partir du 1.5.93

- * Diese Teile empfehlen wir auf Lager zu legen!
- * We recommend to store these parts!
- * Nous recommandons de prendre ces pièces en stock!

Änderungen in Ausführung und Konstruktion vorbehalten.
We reserve the right to change execution and construction.
Nous nous réservons le droit de changer l'exécution et la construction.

ELEKTRONIKSTEUERUNG

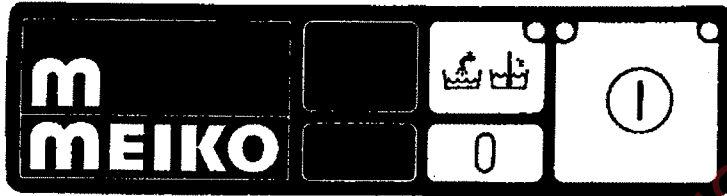
MEIKO

Maschinenbau GmbH & Co.
 Englerstraße 3 · 7600 Offenburg
 Tel. 0781/2030 · Tx 17781124
 Tlx 781124-MEIKO
 Fax 0781/203174, 203121 u. 203229

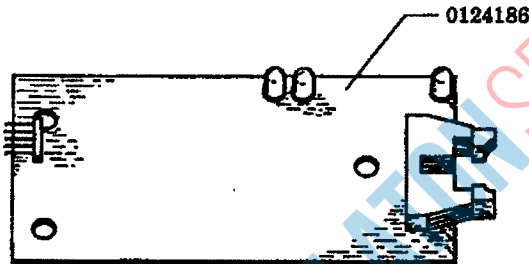
FV 40 T :

| | | | |
|---------|-----------|-------------------------|-------------------------------|
| 0124225 | P 24/5 T2 | Spül 3 "FV 40 T" | Standard, SR 25, Delta 10, LP |
| 0124226 | P 25/5 T2 | Spül 3 EW "FV 40 T-EW" | EW |
| 0124229 | P 28/5 T2 | Spül 3/4 EW "FV 40 T-G" | 3 Laufzeiten, G, EW |
| | P 32/5 T1 | Spül 3 "FV 40 T, 120" | Sonderlaufzeit 120" |
| | P 34/5 T1 | Spül 3 "FV 40 T, 90" | Sonderlaufzeit 90" |
| | P 35/5 T1 | Spül 3 EW "FV 40 TD" | Dekontaminator, EW |

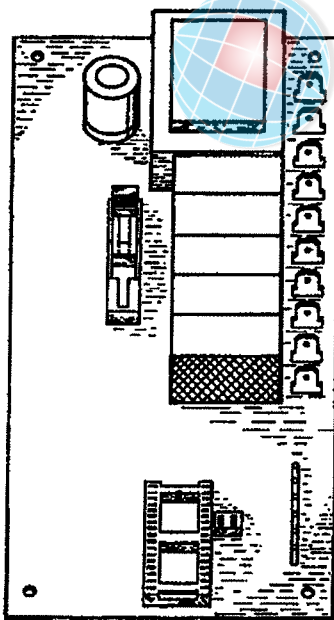
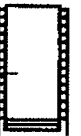
EL 11 1
 1.5.93/HK



0180502



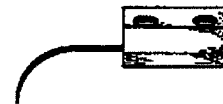
0124225



0124129



0308003



gültig ab 1.5.93
 valid from 1.5.93 on
 valable à partir du 1.5.93

- * Diese Teile empfehlen wir auf Lager zu legen!
- * We recommend to store these parts!
- * Nous recommandons de prendre ces pièces en stock!

Änderungen in Ausführung und Konstruktion vorbehalten.
 We reserve the right to change execution and construction.
 Nous nous réservons le droit de changer l'exécution et la construction.

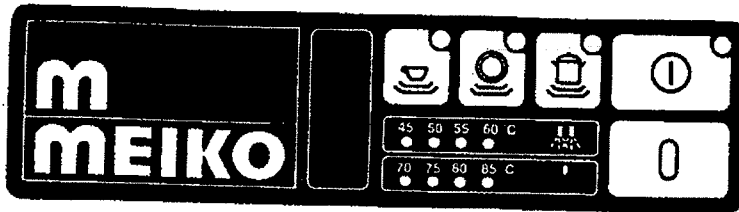
FV 40 T :

- 0124225 P 24/5 T2 Spül 3 "FV 40 T"
- 0124226 P 25/5 T2 Spül 3 EW "FV 40 T-EW"
- 0124229 P 28/5 T2 Spül 3/4 EW "FV 40 T-G"
- P 32/5 T1 Spül 3 "FV 40 T, 120"
- P 34/5 T1 Spül 3 "FV 40 T, 90"
- P 35/5 T1 Spül 3 EW "FV 40 TD"

Standard, SR 25, Delta 10, LP
 EW
 3 Laufzeiten, G, EW
 Sonderlaufzeit 120"
 Sonderlaufzeit 90"
 Dekontaminator, EW

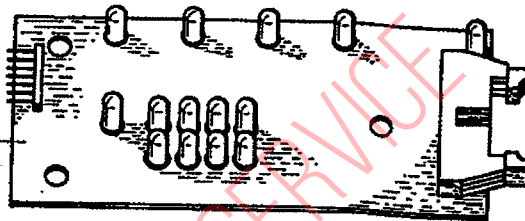


10, LP



0467210

0124196



0124129



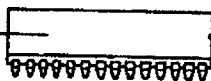
0308003

0180503



0124191 ersetzt durch 0124190

0124201
0124227

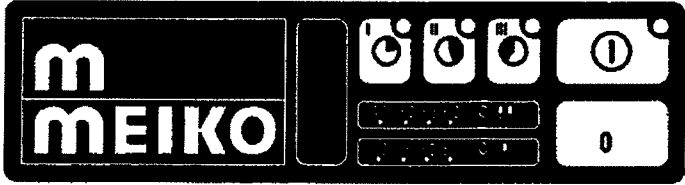


0122070

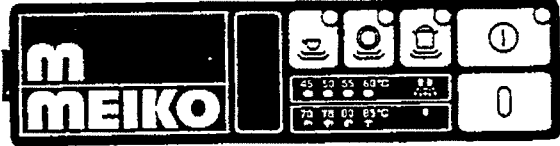


0180615 Fühler Temperaturanzeige
 2 X 0160090 Stecker R 1,3-0,5

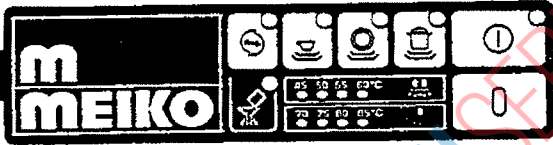
Elektroniksteuerung Spül 6



0467249
0467328 mit EW

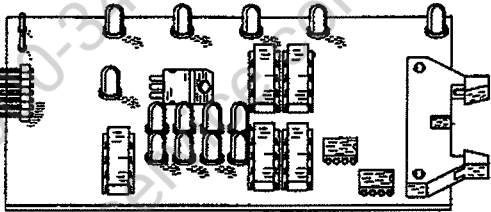


0467 210



0 467 211

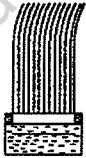
9500236 Temperaturfühler Boiler
0180682 Temperaturfühler 1/4" Tank



0124120



PLATON SERVICE
8 (800) 500-34-47
www.platonservice.com



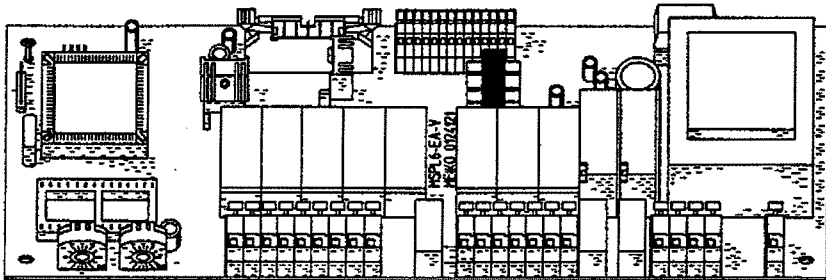
0180507

0124123



Nicht programmiert!

9510399 programmiert!



0124121 vollbestückt

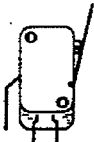
0124122 teilbestückt



0124124 TF- Modelle
0124351 Standart
0124352 Desinfektion



0175554
0175553



0122106
0122105



0122070

Magnet 0122013

MEIKO

Maschinenbau GmbH & Co.
 Englerstraße 3 · 7600 Offenburg
 Tel. 0781/2030 · Tx 17761124
 Ttx 781124=MEIKO
 Fax 0781/203174, 203121 u. 203229

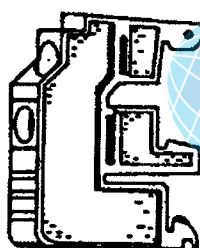
12.1 ELEKTROTEILE

12.1 ELECTRICAL PARTS

12.1 PIÈCES ELECTRIQUES

ET12.1
 1.1.92/HK

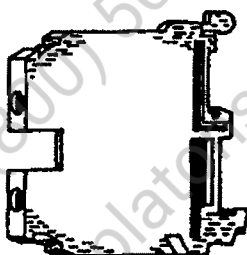
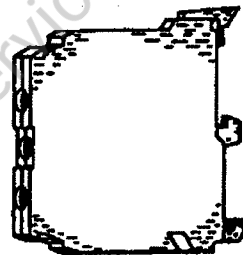
| IDENT. NR. IDENT. NO. | BEZEICHNUNG | DESIGNATION | DESIGNATION |
|--------------------------|---|---|--|
| 0153288 | ENDHALTER | FINAL HOLDER | SUPPORT FINAL |
| 0153268 | ENDPLATTE | FINAL PLATE | PLAQUE D'EXTREMITÉ |
| 0153265 | KLEMMEN M 6/8, GRAU | TERMINAL M 6/8 N, GREY | BORNE M 6/8, GRIS |
| 0153266 | KLEMMEN M 6/8 N, BLAU | TERMINAL M 6/8 N, BLUE | BORNE M 6/8 N, BLEU |
| 0153267 | KLEMMEN M 6/8 P, GELB/GRÜN | TERMINAL M 6/8 P, YELLOW/GREEN | BORNE M 6/8 P, JAUNE/VERT |
| 0153278 | KLEMMEN M 4/6 P GN/GE, GELB/GRÜN | CLAMP M 4/6P GN/GE YELLOW/GREEN | BORNE M 4/6P GN/GE JAUNE/VERT |
| * 0145000 | FEINSICHERUNG 10 A, MITTELTRÄGE 5X20 | FINE-WIRE FUSE 10 A TIME LAGGED 5X20 | FUSIBLE P. FAIBLE INTENSITE 10A, A ACTION RETARDEE 5X20 |
| 0153118 | SICHERUNGSKLEMMEN UK10, DREHSI.(5X20/25) | SAFETY CLAMP UK10, ROTATION SEC. (5X20/25) | BORNE DE SECURITE UK10, SEC. DE ROTATION (5X20/25) |
| * 0135209 | SCHÜTZ B6-30-01, 220V, 40/60 HZ | CONTACTOR B6-30-01, 220V, 40/60 CYCLES | CONTACTEUR B6-30-01, 220 V, 40/60 CYCLES |



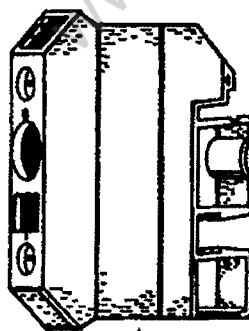
0153288



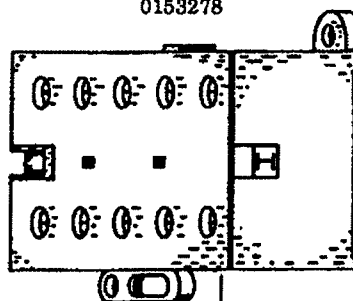
0153268

0153265
01532660153267
0153278

0145000



0153118



0135209

gültig ab 1.1.92
 valid from 1.1.92 on
 valable à partir du 1.1.92

* Diese Teile empfehlen wir auf Lager zu legen!
 * We recommend to store these parts!
 * Nous recommandons de prendre ces pièces en stock!

MEIKO

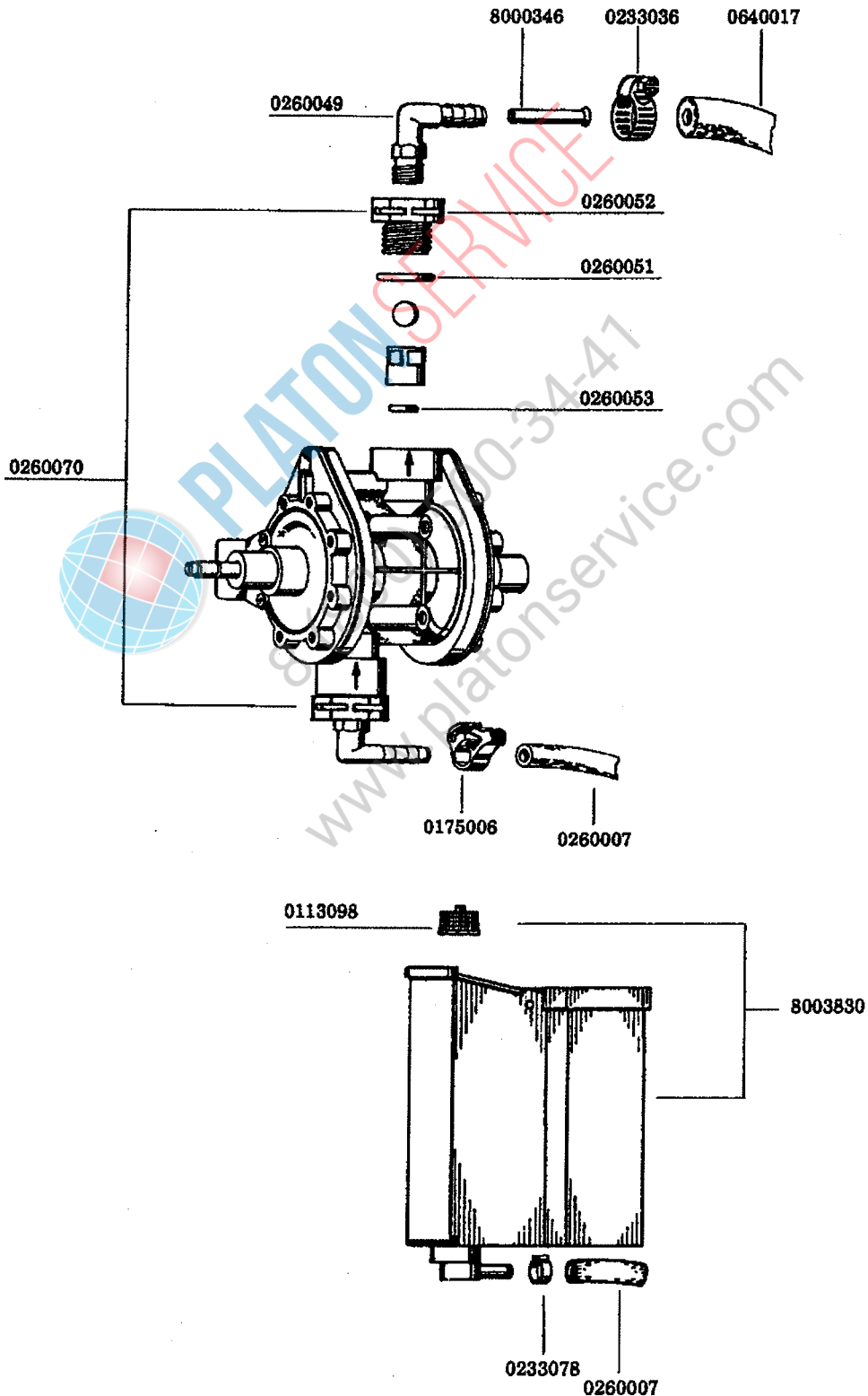
Maschinenbau GmbH & Co.
Englerstraße 3 · 7600 Offenburg
Tel. 07 81/2030 · Tx 17781124
Tx 781124 = MEIKO
Fax 07 81/203174, 203121 u. 203229

10.5 KLARSPÜLERDOSIERGERÄT

10.5 RINSE AID DOSING UNIT

10.5 DOSEUR DU PRODUIT TENSIO-ACTIF

DOS10 6
1.5.93/HK



MEIKO

Maschinenbau GmbH & Co.
 Englerstraße 3 · 7600 Offenburg
 Tel. 0781/2030 · Tx 17781124
 Tlx 781124 = MEIKO
 Fax 0781/203174, 203121 u. 203229

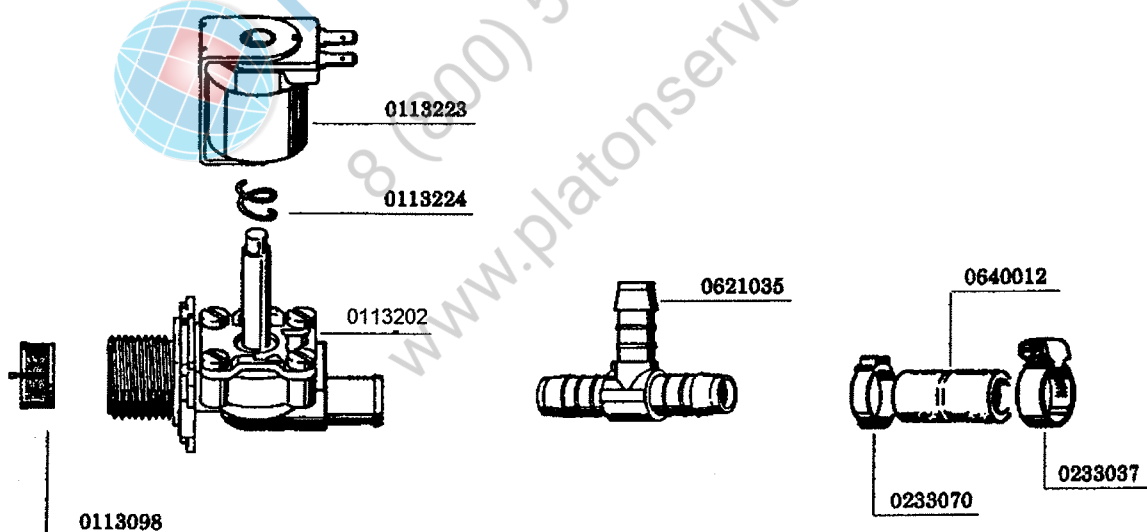
4.5 MAGNETVENTIL

4.5 SOLENOID VALVE

4.5 ELECTROVANNE

MV4 6
 1.5.93/TK

| IDENT. NR. IDENT. NO. | BEZEICHNUNG | DESIGNATION | DESIGNATION |
|--------------------------|------------------------|--------------------------------|------------------------------|
| * 0113223 | MAGNETSPULE 220V, 50HZ | COIL 220 V, 50 HZ | BOBINE 220 V, 50 HZ |
| * 0113224 | MAGNETVENTILFEDER | SPRING FOR SOLENOID VALVE | RESSORT |
| * 0113202 | MAGNETVENTIL NW 10, | SOLENOID VALVE NW 10 | ELECTROVANNE NW 10 |
| 0113098 | MAGNETVENTILFILTERSIEB | FILTER SIEVE F. SOLENOID VALVE | TAMIS-FILTRE P. ELECTROVANNE |
| 0640012 | SCHLAUCH GRAU, 1/2" | HOSE GREY, 1/2" | TUYAU FLEXIBLE GRIS, 1/2" |
| 0233037 | SCHLAUCHKLEMME 16 - 27 | HOSE CLAMP 16 - 27 | PINCE/TUYAUX SOUPLES 16-27 |
| 0233070 | 1-OHR-KLEMME | 1-EAR CLAMP | BORNE A UNE OREILLE |
| 0621035 | T-STÜCK TS 13 | T-PIECE TS 13 | PIECE DE -T- TS 13 |



gültig ab 1.5.93
 valid from 1.5.93 on
 valable à partir du 1.5.93

- * Diese Teile empfehlen wir auf Lager zu legen!
- * We recommend to store these parts!
- * Nous recommandons de prendre ces pièces en stock!

MEIKO

Maschinenbau GmbH & Co.
 Englerstraße 3 · 7600 Offenburg
 Tel. 0781/2030 · Tx 17781124
 Tx 781124=MEIKO
 Fax 0781/203174, 203121 u. 203229

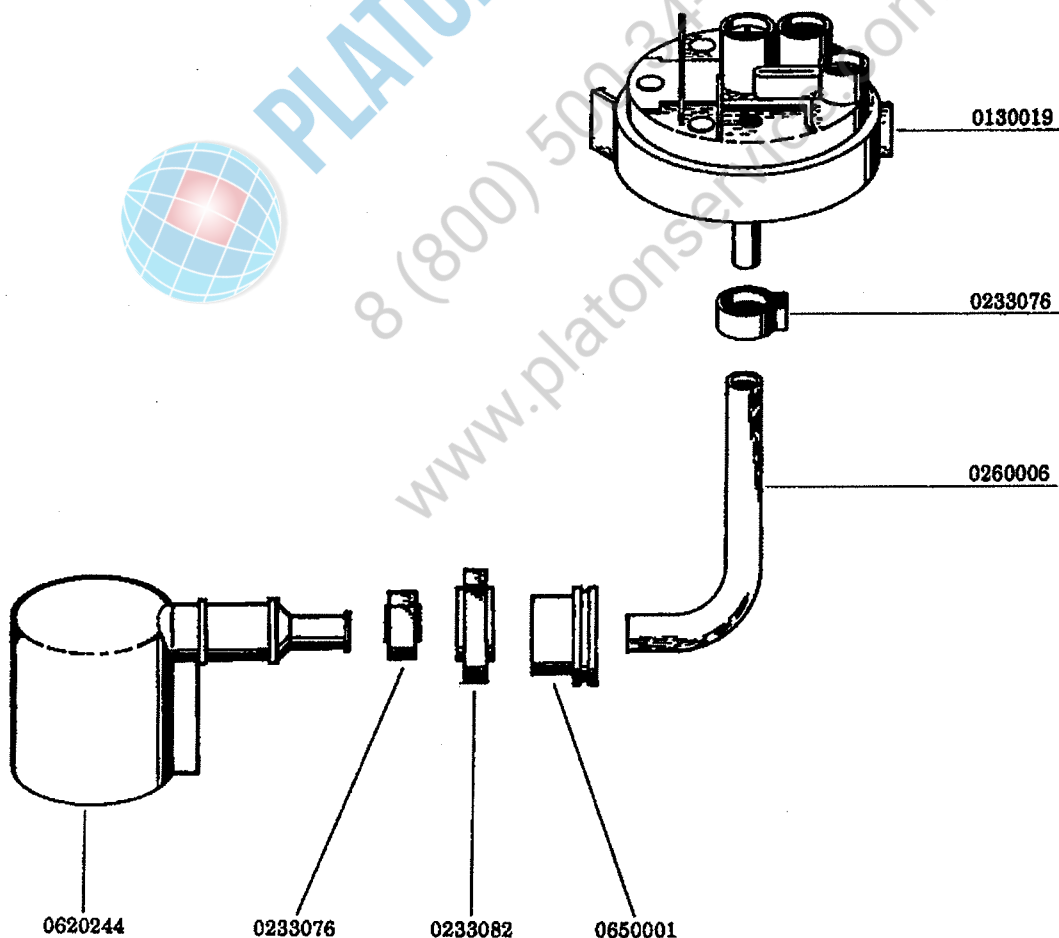
6.1 NIVEAUREGELUNG

6.1 LEVEL CONTROL

6.1 REGULATION DE NIVEAU

NVR6 1
 1.5.93/HK

| IDENT. NR. IDENT. NO. | BEZEICHNUNG | DESIGNATION | DESIGNATION |
|--------------------------|--|--|--|
| * 0130019 | NIVEAUSCHALTER 50/30 FV 25 G/FR 30 G, FV 20/40/70 T | LEVEL SWITCH 50/30 FV 25 G/FR 30 G, FV 20/40/70 T | INTERRUPTEUR DE NIVEAU 50/30 FV 25 G/FR 30 G, FV 20/40/70 T |
| * 0233076 | 1-OHR-KLEMME 10,0 GER | 1-EAR CLAMP 10,0 GER | BORNE A UNE OREILLE 10,0 GER |
| * 0260006 | SCHLAUCH KLARSICHT 5 x 1,5 | HOSE TRANSPARENT 5 x 1,5 | TUYAU TRANSPARENT 5 x 1,5 |
| * 0650001 | GUMMISTUTZEN | RUBBER SOCKET | MANCHON EN CAOUTCHOUC |
| * 0233082 | 1-OHR-KLEMME 19,5 RER | 1-EAR CLAMP 19,5 RER | BORNE A UNE OREILLE 19,5 RER |
| * 0620244 | LUFTFALLE K244 | AIR TRAP K 244 | CHAMBRE DE COMPRESSION K 244 |



gültig ab 1.5.93
 valid from 1.5.93 on
 valable à partir du 1.5.93

* Diese Teile empfehlen wir auf Lager zu legen!
 * We recommend to store these parts!
 * Nous recommandons de prendre ces pièces en stock!

Änderungen in Ausführung und Konstruktion vorbehalten.
 We reserve the right to change execution and construction.
 Nous nous réservons le droit de changer l'exécution et la construction.

MEIKO

Maschinenbau GmbH & Co.
Englerstraße 3 · 7600 Offenburg
Tel. 07 81/2030 · Tx 17781124
Tx 781124=MEIKO
Fax 07 81/203174, 203121 u. 203229

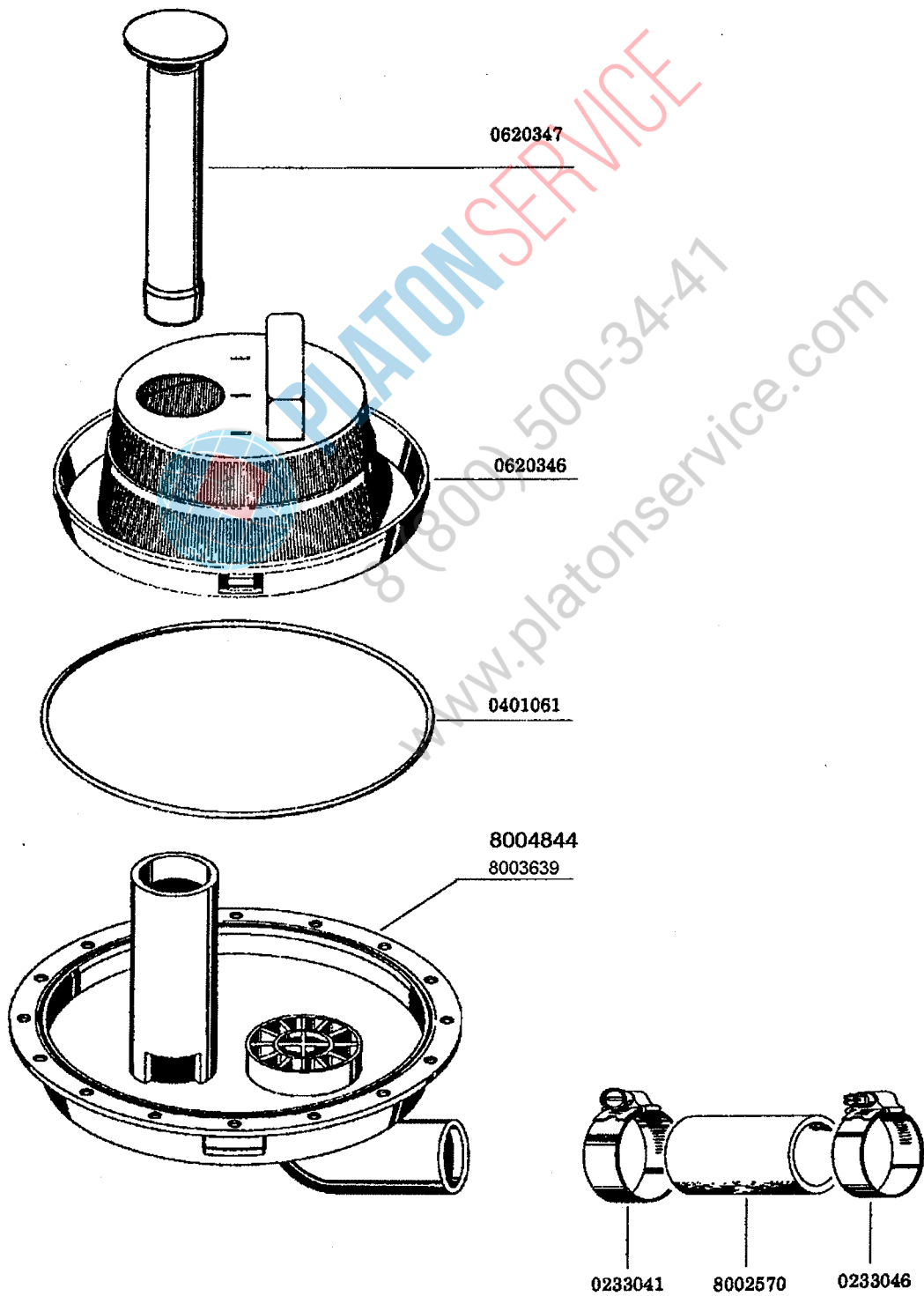
2.3 PUMPENANSAUGUNG

2.3 PUMP SUCTIONING

2.3 ASPIRATION DE POMPE

PAZ 3
1.5.03/RK

| IDENT. NR. IDENT. NO. | BEZEICHNUNG | DESIGNATION | DESIGNATION |
|--------------------------|-------------|-------------|-------------|
|--------------------------|-------------|-------------|-------------|



MEIKO

Maschinenbau GmbH & Co.
 Englerstraße 3 · 7600 Offenburg
 Tel. 0781/2030 · Tx 17781124
 Tlx 781124=MEIKO
 Fax 0781/203174, 203121 u. 203229

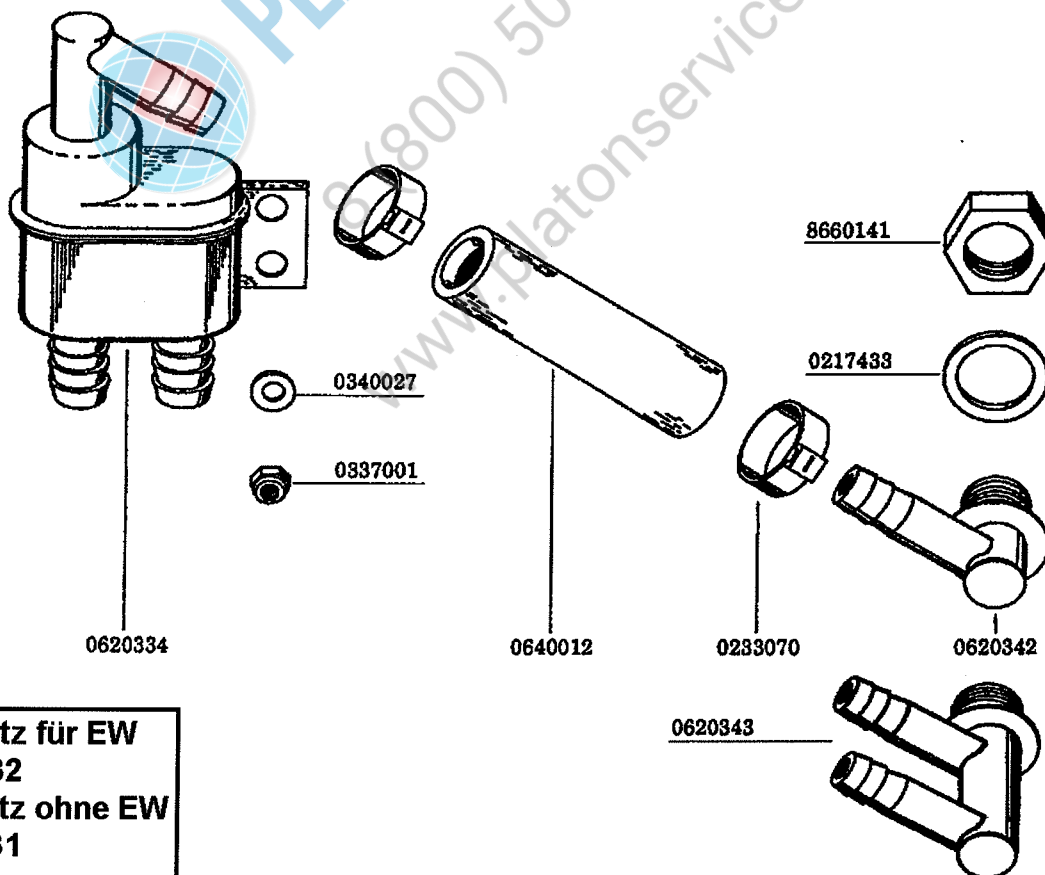
5.1 RÜCKSAUGEVERHINDERER

5.1 REFLUX PREVENTOR

5.1 DISPOSITIF ANTI-RETOUR

RV5 1
1.1.92/MK

| IDENT. NR. IDENT. NO. | BEZEICHNUNG | DESIGNATION | DESIGNATION |
|--------------------------|--|---|--|
| 8002731 | RÜCKSAUGEVERHINDERER 1/2", KPL. (OHNE EW) | REFLUX PREVENTOR 1/2", COMPL. (WITHOUT EW) | DISPOSITIF ANTI-RETOUR 1/2", COMPL. (SANS EW) |
| * 0620334 | RÜCKSAUGEVERHINDERER K 333 | REFLUX PREVENTOR K 333 | DISPOSITIF ANTI-RETOUR K 333 |
| 0340027 | UNTERLEGSCHLEIBE 5,8X11X1 NACH DIN 522 | WASHER 5,8X11X1 TO DIN 522 | RONDELLE 5,8X11X1 SELON DIN 522 |
| 0337001 | SECHSKANTMUTTER SELBST- SICHERND DIN 985-M5 | HEXAGON NUT SELF-FIXING DIN 985-M5 | ECROU A SIX PANS, INDESSERRABLE DIN 985-M5 |
| 0640012 | SCHLAUCH GRAU, 1/2" | HOSE GREY, 1/2" | TUYAU FLEXIBLE GRIS, 1/2" |
| 0233070 | 1-OHR-KLEMME | 1-EAR CLAMP | BORNE A UNE OREILLE |
| * 0620342 | SCHLAUCHANSCHLUSS EINFACH, K 340 | HOSE CONNECTION SIMPLE K 340 | CONNEXION DE TUYAU, SIMPLE K 340 |
| * 0620343 | SCHLAUCHANSCHLUSS DOPPELT, K 341 (BEI EW) | HOSE CONNECTION DOUBLE K 341 (WITH EW) | CONNEXION DE TUYAU, DOUBLE K 341 (AVEC EW) |
| * 0217433 | GUMMIDICHTUNG 17 X 24 X 2 | RUBBER PACKING 17 X 24 X 2 | JOINT EN CAOUTCHOUC 17X24X2 |
| 8660141 | SECHSKANTMUTTER R 3/8" X 5 | HEXAGON NUT R 3/8" X 5 | ECROU A SIX PANS R 3/8" X 5 |



Kpl.Satz für EW
 8002732
 Kpl.Satz ohne EW
 8002731

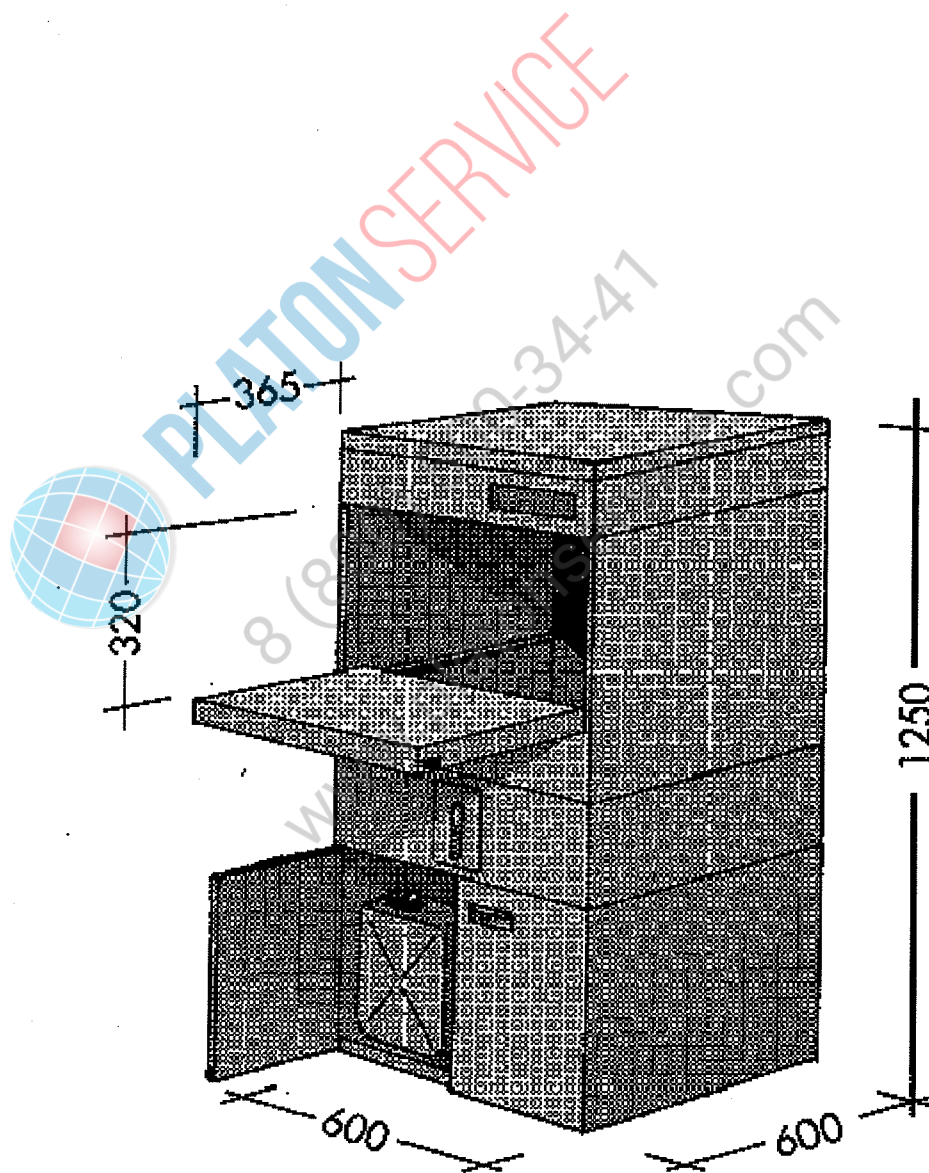
gültig ab 1.1.92
 valid from 1.1.92 on
 valable à partir du 1.1.92

- * Diese Teile empfehlen wir auf Lager zu legen!
- * We recommend to store these parts!
- * Nous recommandons de prendre ces pièces en stock!

Schrankunterbau mit Türen, für:

FV 20 TS
FV 40 TS
FV 70 TS
FV 40 TFA
FV 110 G
FV 20 N
FV 70 T-D

8003807 - 600 x 600 x 400 ohne EW
8003826 - 600 x 650 x 400 mit EW





Steckbrief

Geschirrspülautomat FV 40 T

1.10.1995/HK

| | | |
|------------------------------------|--|---------------------------------------|
| Programmlaufzeit | gesamt 160 s waschen 144 s, abtropfen 6 s, spülen 10 s Selbstreinigungsprogramm 15 s | |
| Korbgröße | 500 x 500 mm | |
| Einschubhöhe | 320 mm | |
| Schutzart des Automaten | IP 54 | |
| Einbauboiler ab 10 °C | 4,5 kW | Gesamtanschluß 5,05 kW |
| Einbauboiler Inhalt | 8 l | |
| Regler verstellbar 10-95 °C | Boilerheizung mit Tankheizung el. verriegelt | |
| Tankheizung | 2 kW | 55 - 60 °C fest eingestellt |
| Durchlaufmenge | min. 0,3 l/s bei 2,5 bar Fließdruck | |
| Erforderlicher Fließdruck | min. 2,5 bar vor dem Magnetventil | max. 5 bar |
| Nachspülwassermenge | 3 l/Spülgang | |
| Tankinhalt | 20 l | |
| Pumpenmotor | Typ 3911 Drehzahl 2800 U/min | 0,55 kW Stromaufnahme 4 A |
| Umwälzleistung | 260 l/min Werkstoff Premix A | Druck 4 mWS |
| Klarspülerdosiergerät | Typ N6 | |
| Materialstärke | 0,8 - 3 mm | |
| Werkstoff | 1.4301 (CrNi18/10) | |
| Wärmeabgabe | bei 15 Programmabläufen/h: gesamt 9600 kJ/h | fühlbar 2800 kJ/h latent 6800 kJ/h |
| Lautstärke | 64 dB (A) | |
| Gewicht netto | 46 kg | |

9.1 TANKHEIZUNG

9.1 TANK HEATING

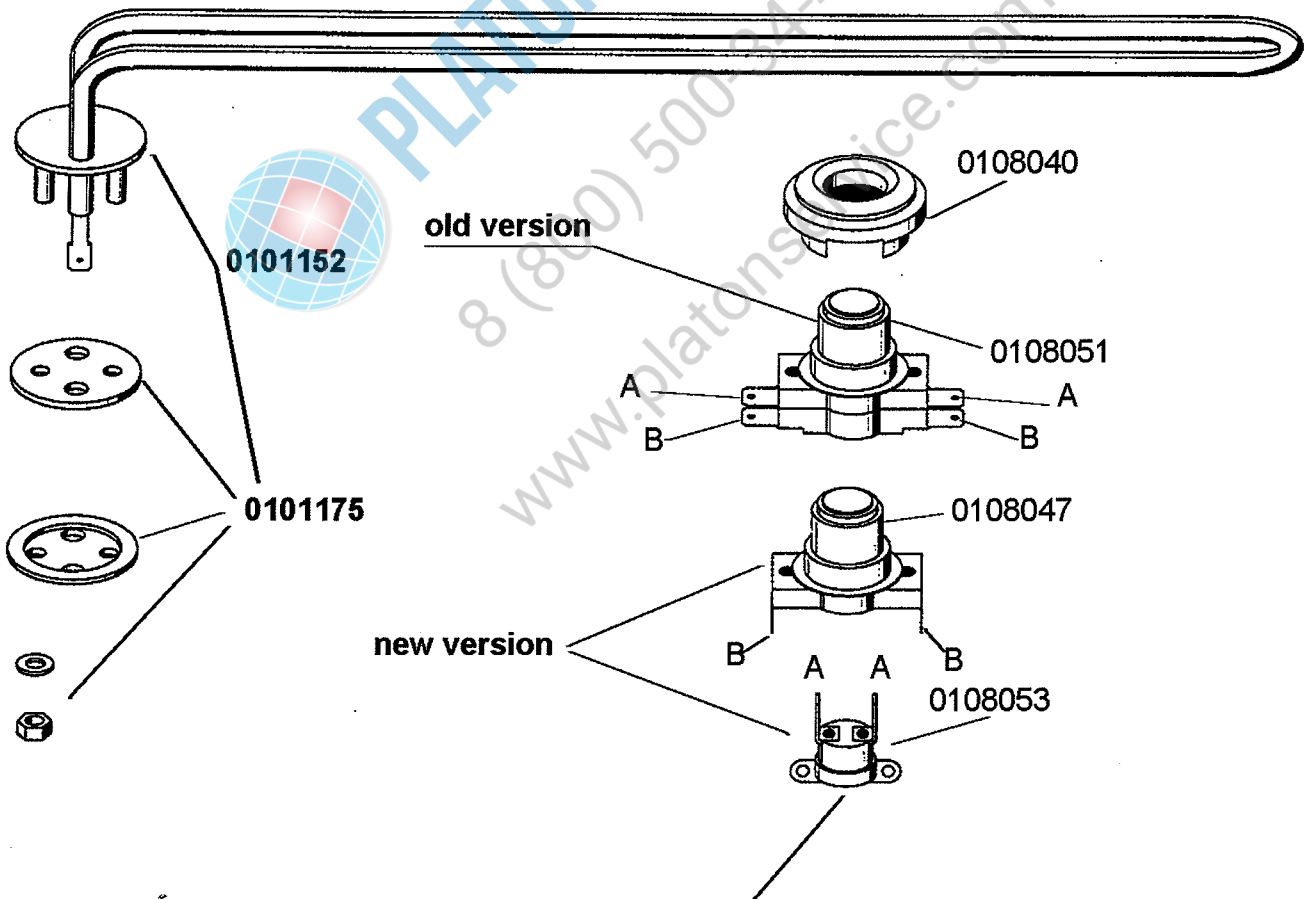
9.1 CHAUFFAGE DE BAC



TH 1
1.11.94/PH

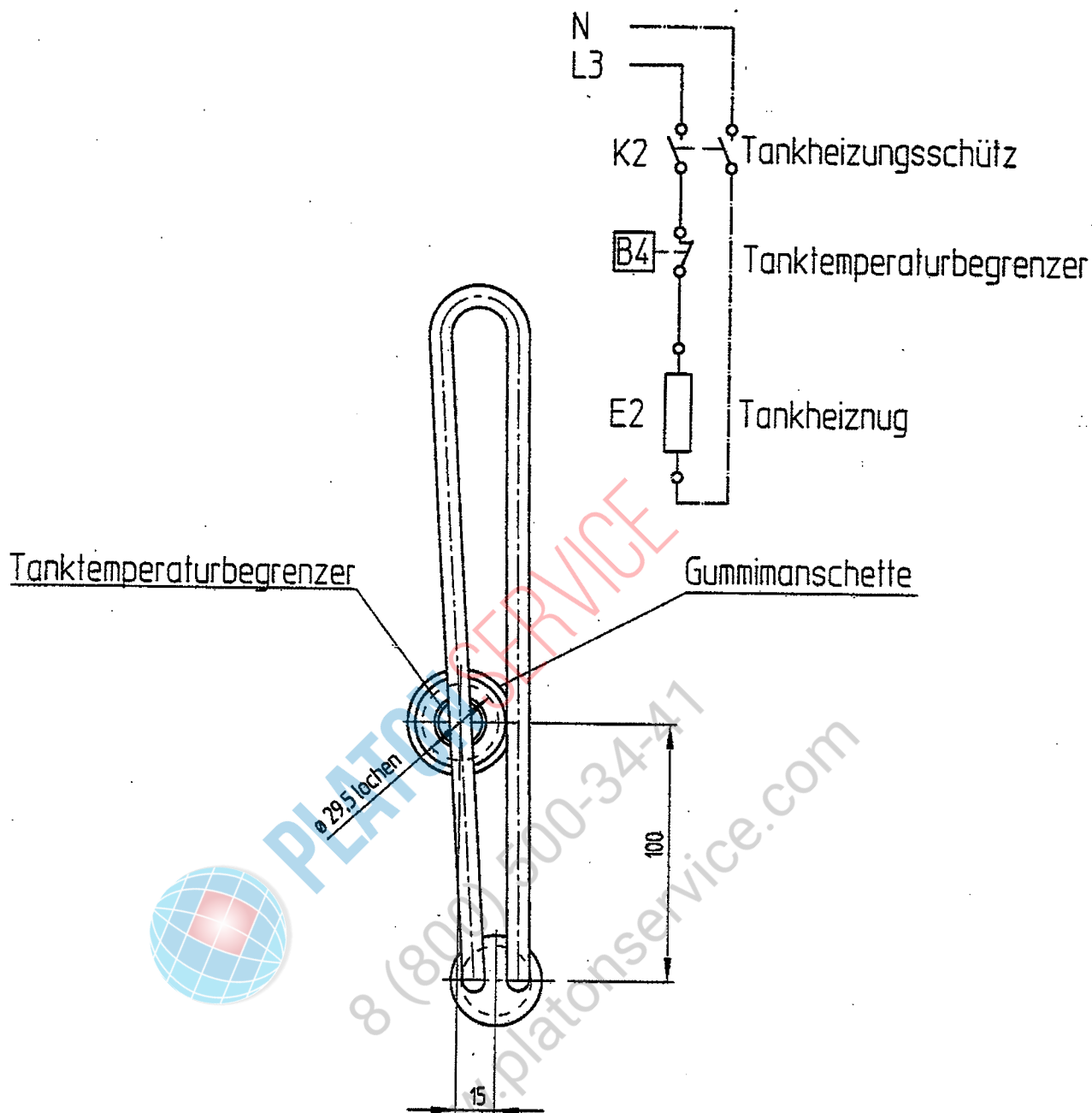
| IDENT. NR. IDENT. NO. | BEZEICHNUNG | DESIGNATION | DESIGNATION |
|--------------------------|-------------|-------------|-------------|
|--------------------------|-------------|-------------|-------------|

| | | | |
|-----------|--------------------------------|-----------------------------|---|
| * 0101152 | HEIZKÖRPER 2 KW, 230 V | HEATING ELEMENT 2 KW, 230 V | RESISTANCE 2 KW, 230 V |
| * 0101175 | HEIZKÖRPERDICHTUNG | HEATING ELEMENT PACKING | JOINT DE RESISTANCE |
| * 0108040 | GUMMIMANSCHETTE | RUBBER PACKING | MANCHETTE EN CAOUTCHOUC |
| * 0108051 | TEMPERATURREGLER 2 KONTAKTE | THERMOSTAT, 2 CONTACTS | REGULATEUR DE TEMPERATURE 2 CONTACTS |
| * 0108047 | TEMPERATURREGLER 1 KONTAKT | THERMOSTAT, 1 CONTACT | REGULATEUR DE TEMPERATURE 1 CONTACT |
| * 0108053 | TEMPERATURFÜHLER | TEMPERATURE PROBE | SONDE DE TEMPERATURE |



fix the temp. probe easily accessible
on the tank panel.
By any convenient means, approx 20 mm below water level
(with a special glue)

Änderungen in Ausführung und Konstruktion vorbehalten. * We reserve the right to change execution and construction. * Nous nous réservons le droit de changer l'exécution et la construction.



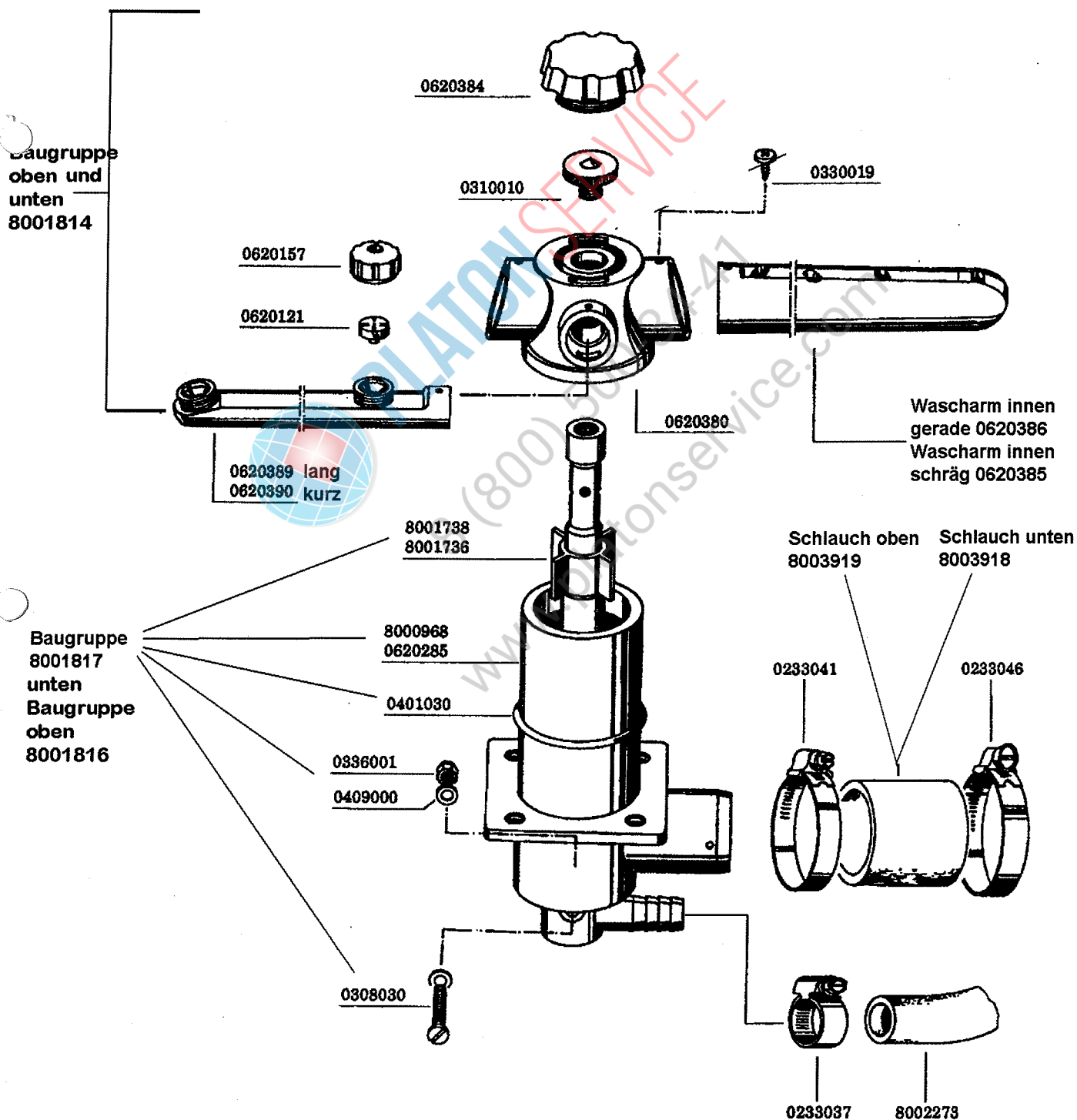
- 1 Stck 0108043 Tanktemperaturbegrenzer
- 1 Stck 0108040 Gummimanschette
- 1 Stck 8003422 Draht $\varnothing 1,5 \times 200 \text{mm}$

| | | | | | |
|--------------------------|----------------------------|--|------------------|-----|--------------------------------------|
| m MEIKO | Werkstoff: | | Stückzahl: | | Kunde: |
| | NC-Nr.: PAKON 03k96m59.046 | | Abmessung: | | Auftrag: |
| | | Maßstab: 1:2.5 | gez.: 12.11.1996 | eyg | Ident.Nr.: 8005053 |
| | | | gepr.: | | |
| | | Benennung: Bausatz Tanktemperaturbegrenzer | | | Zeichnung Nr.: FV40T-K 60 001 4 A |
| A Begrenzer versetzt! | 03.12.1996 | eyg | Ersatz für: | | |
| Änderung | Tag | Name | Ers. durch: | | |

3.1 WASCH- UND NACHSPÜLSYSTEM

3.1 WASHING AND RINSING SYSTEM

3.1 SYSTEME DE LAVAGE ET RINCAGE



**Steigrohr kpl.
8003758**

**Wasch- und Nachspülsystem Kpl.
unten 8001812**

1.1 WASCHPUMPE (0.55 KW)

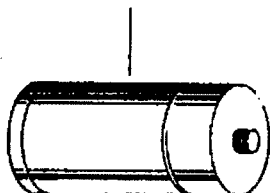
1.1 WASH PUMP (0.55 KW)

1.1 POMPE DE LAVAGE (0.55 KW)

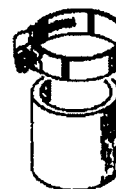
PU1.1
1.1.02/RK

| IDENT. NR. IDENT. NO. | BEZEICHNUNG | DESIGNATION | DESIGNATION |
|--------------------------|---|--|--|
| * 0501085 | PUMPE PU 0,5/3911, 0,55 KW, 220 V, 50 HZ, 2800 U/MIN | PUMP PU 0,5/3911, 0,55 KW, 220 V, 50 HZ, 2800 RPM | POMPE PU 0,5/3911, 0,55 KW, 220 V, 50 HZ, 2800 TR/MIN |
| 0501105 | LAGERSCHILD MIT PUMPEN- DECKEL | END SHIELD WITH PUMP LID | FLASQUE AVEC COUVER- CLE DE POMPE |
| * 0501094 | PUMPENGEHÄUSEDICHTUNG | PACKING FOR PUMP HOUSING | JOINT POUR CORPS DE POMPE |
| * 0501093 | GEGENLAUFRING MIT TOPFMANSCHETTE | COUNTER RING | BAGUE CONTRE-APPUI |
| * 0501095 | GLEITRINGDICHTUNG | SLIDING SEAL | JOINT AXIAL |
| * 0501092 | PUMPENLAUFRAD | PUMP WHEEL | ROUE DE POMPE |
| 0308056 | ZYLINDERSCHRAUBE DIN 84- M 5 X 15 | PAN HEAD SCREW DIN 84- M 5 X 15 | VIS A TETE CYLINDRIQUE DIN 84-M 5 X 15 |
| 0341002 | FEDERRING DIN 127-A 5 | SPRING WASHER DIN 127-A 5 | RONDELLE-RESSORT DIN127-A5 |
| 0340026 | U-SCHEIBE DIN 134- 5,3 X 12 X 1 | WASHER DIN 134- 5,3 X 12 X 1 | RONDELLE DIN 134- 5,3 X 12 X 1 |
| 0501091 | PUMPENGEHÄUSE | PUMP HOUSING | CORPS DE POMPE |
| 0303015 | SECHSKANTSCHRAUBE DIN 933- M 4 X 25 | HEXAGON SCREW DIN 933- M 4 X 25 | VIS A SIX PANS DIN 933- M 4 X 25 |
| 0335005 | SECHSKANTMUTTER DIN 934-M4 | HEXAGON NUT DIN 934-M 4 | ECROU A SIX PANS DIN934-M4 |
| 0467010 | TYPENSCHILD (NICHT GEZEICHNET) | LABEL (NOT DESIGNED) | PLAQUE AUTOCOLLANTE (NON DESIGNEE) |
| * 0501090 | KONDENSATOR 12 µF | CONDENSER 12 µF | CONDENSEUR 12 µF |
| 0233046 | SCHLAUCHKLEMME 32-50 | HOSE CLAMP 32-50 | PINCE/TUYAUX SOUPLES 32-50 |
| 0640007 | SCHLAUCH SCHWARZ DIN 904- 38 X 4 | HOSE BLACK DIN 904-38 X 4 | TUYAU FLEXIBLE NOIR DIN 904-38 X 4 |

0501190



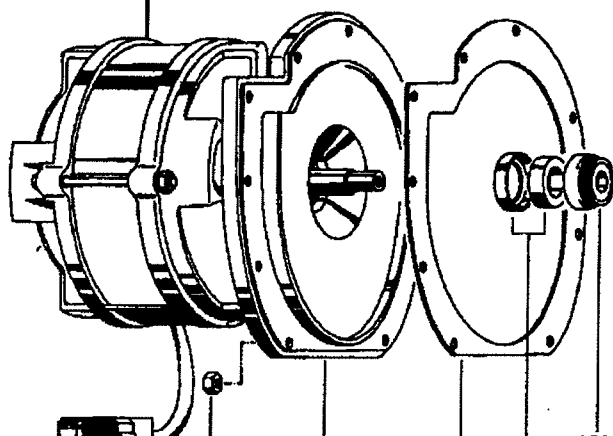
Motorhalterung
8003735



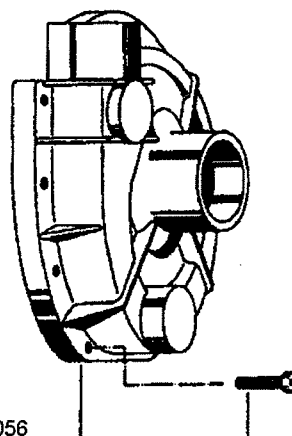
0233046

0640007

0501085 50 Hz
0501149 60 Hz



0501092
Ø 96 50 Hz
60 Hz, Ø 85



0308056